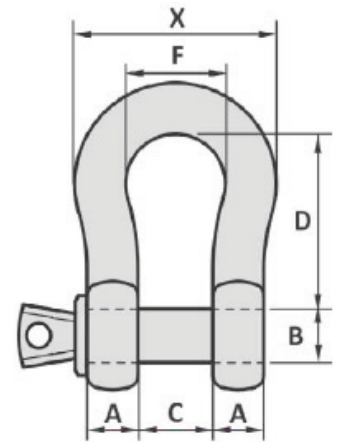
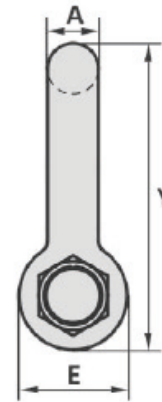
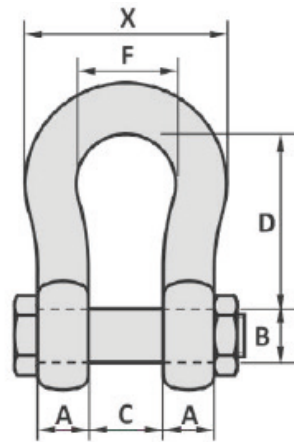




Schäkel

High Alloy Schäkel geschweift, Typ H9



- Material : geschmiedeter, hochfester Stahl, vergütet
- Sicherheitsfaktor : 6x
- Standard: : gemäß US Federal Spec RR-C-271
- Finish : galvanisiert
- Temperaturbereich : -20°C bis +200°C
- Standard-Zertifikate : Konformitätserklärung und 3.1 Material-Zertifikat EN 10204
- Individuelle Markierung und Farbe nach Kundenwunsch auf Anfrage möglich
- Alle H9 Schäkel bestanden den werkseigenen Prüflasttest



WLL t	Art.Nr. Schraubbolzen	Art.Nr. Sicherheitsbolzen	A mm	B mm	C mm	D mm	E mm	F mm	X mm	Y mm	Verpackung Stück	Gewicht kg
0,33	107.37000004		5	6	10	22	12	16	26	36	25	0,02
0,5	107.37000006	107.37000009	7	8	12	29	17	20	34	49	25	0,06
0,75	107.37000007	107.37000008	9	10	14	32	20	22	40	56	25	0,11
1	107.37000011	107.37000017	10	11	17	37	23	26	46	64	25	0,16
1,5	107.37000015	107.37000016	11	13	19	43	27	29	51	74	25	0,22
2	107.37000020	107.37000029	14	16	22	51	34	32	58	89	25	0,42
3,25	107.37000030	107.37000039	16	19	27	64	40	43	75	110	20	0,74
4,75	107.37000040	107.37000049	19	22	31	76	46	51	89	129	10	1,2
6,5	107.37000060	107.37000069	22	25	36	83	52	58	102	144	5	1,8
8,5	107.37000080	107.37000089	25	28	43	95	59	68	118	164	5	2,6
9,5	107.37000090	107.37000099	28	32	47	108	66	75	131	185	4	3,7
12	107.37000120	107.37000129	32	35	51	115	72	83	147	201	3	4,9
13,5	107.37000130	107.37000139	35	38	57	133	80	92	162	227		6,5
17	107.37000170	107.37000179	38	42	60	146	88	99	175	249		8,2
25	107.37000250	107.37000259	45	50	74	178	103	126	216	300		14
35	107.37000350	107.37000359	50	57	83	197	111	138	238	331		20
42,5	107.37000420	107.37000429	57	65	95	222	130	160	274	377		28
55	107.37000550	107.37000559	65	70	105	260	145	180	310	433		40
85		107.37000859	75	83	127	329	162	190	340	527		62

Toleranz: Innenlänge ± 7.5%, alle anderen geschmiedeten Teile ± 5%, bearbeitete Teile ± 1 mm

(Wichtiger Hinweis: Maße und Gewichte ohne Gewähr. Wir behalten uns das Recht vor, technische Details zu ändern.)