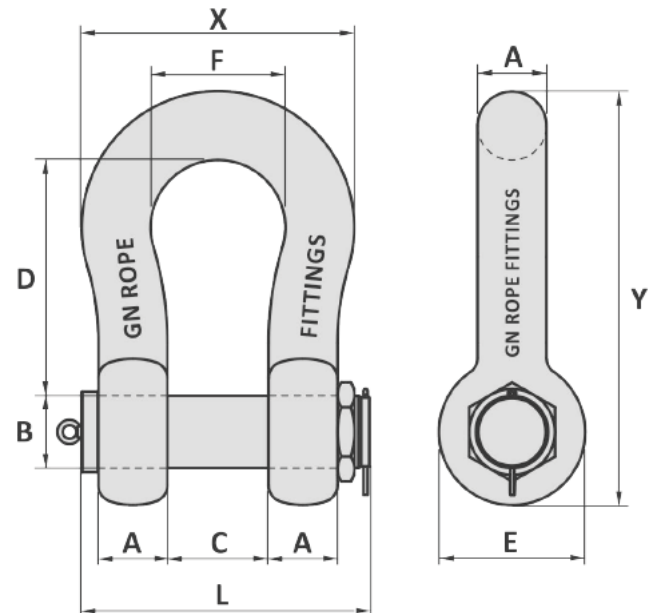
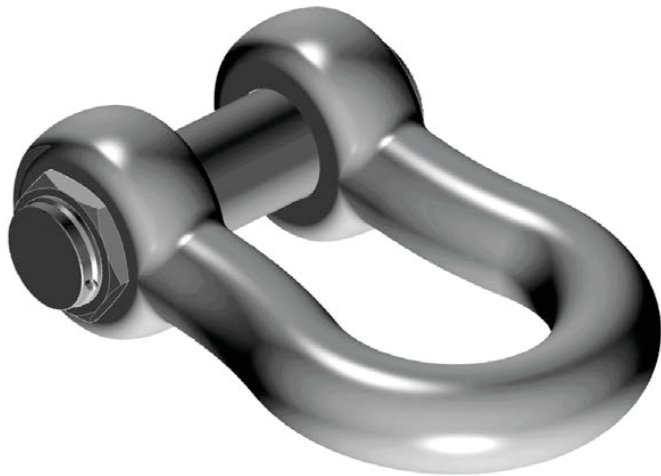




Schäkel

Geschweifeter Schäkel mit Sicherheitsbolzen, Typ H10 SUPER

Nicht standardmäßige Größen oder kundenspezifische Produkte auf Anfrage erhältlich



- Material : legierter Stahl
- Sicherheitsfaktor : 5x
- Finish : ≤ 55 t galvanisiert
> 55 t lackiert
- Temperaturbereich : ≤ 55 t -20°C bis +200°C
> 55 t -40°C bis +200°C, polar bewertet
- Standard-Zertifikate : Konformitätserklärung und 3.1 Material-Zertifikat EN 10204
≤ 300 t Produkt mit Typenzulassung
- Individuelle Markierung und Farbe nach Kundenwunsch auf Anfrage möglich

* Schäkel mit einer WLL 30 ≤ 120 t werden ohne Ringschrauben geliefert

Art.Nr.	WLL t	A mm	B mm	C mm	D mm	E mm	F mm	L mm	X mm	Y mm	Gewicht kg
107.38000259*	30	38	42	60	146	88	99	202	175	249	8.4
107.38000400*	40	45	50	74	178	103	126	249	216	300	15
107.38000550*	55	57	57	83	197	117	138	286	252	341	22
107.37000855*	85	70	70	105	260	143	180	344	320	437	42
107.37001105*	120	80	83	127	329	162	190	372	350	532	70
107.37001409	150	90	95	135	380	200	240	405	420	613	110
107.37001759	175	102	108	140	400	230	250	440	450	669	150
107.37002008	200	120	121	180	500	260	290	525	530	811	225
107.37002508	250	125	127	220	520	260	325	575	575	839	300
107.37003008	300	135	152	220	500	305	330	605	610	869	352
107.37004008	400	165	178	220	572	350	330	655	655	1001	537

Toleranz: Innenlänge ± 7,5%, alle anderen geschmiedeten Teile ± 5%, bearbeitete Teile ± 1 mm

(Wichtiger Hinweis: Maße und Gewichte ohne Gewähr. Wir behalten uns das Recht vor, technische Details zu ändern.)