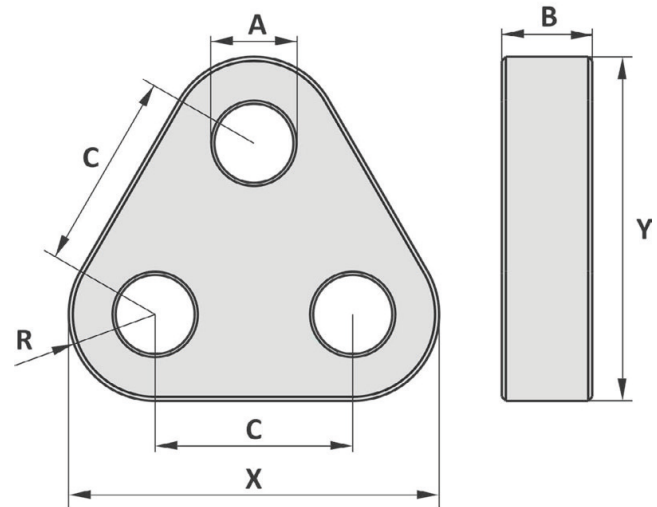
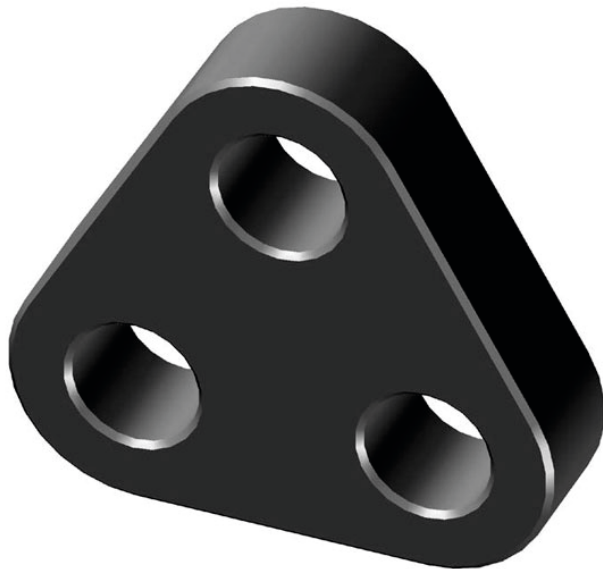




Sonstiges

Delta-Plate, Typ TR1

Nicht standardmäßige Größen oder kundenspezifische Produkte auf Anfrage erhältlich



- Material : hochfester Stahl
- Sicherheitsfaktor : 5x
- Finish : lackiert
- Temperaturbereich : -40°C bis +200°C, polar bewertet
- Standard-Zertifikate : Konformitätserklärung und 3.1 Material-Zertifikat EN 10204
- Bei einer minimalen Abweichung zwischen der Triangle Plate und dem erforderlichen Spalt empfehlen wir die Verwendung von Unterlegscheiben.
- Distanzstücke auf der Triangle Plate auf Anfrage erhältlich.

WLL	MBL	A	B	C	R	X	Y	Gewicht
t	t	mm	mm	mm	mm	mm	mm	kg
17	85	47	35	120	65	250	234	10
25	125	55	40	150	80	310	290	18
35	175	60	50	160	90	340	319	28
55	275	75	70	210	105	420	392	58
85	425	90	80	230	135	500	469	96
120	600	105	100	280	170	620	582	188
150	750	115	110	320	185	690	647	256
175	875	115	110	320	195	710	667	274
200	1000	140	120	390	215	820	768	390
250	1250	150	140	390	240	870	818	518
300	1500	160	150	420	250	920	864	617
400	2000	185	200	490	300	1090	1024	1170
500	2500	200	200	550	360	1270	1196	1619
600	3000	220	200	600	400	1400	1320	1972
700	3500	230	250	600	400	1400	1320	2452

Toleranz: geschmiedete Teile $\pm 5\%$, bearbeitete Teile ± 1 mm

(Wichtiger Hinweis: Maße und Gewichte ohne Gewähr. Wir behalten uns das Recht vor, technische Details zu ändern.)